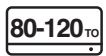


NDAA/TAA
COMPLIANT PRODUCT



Stockage de 80-120 To



320Mbps de débit



Serveur AI



RAID



IPVMS

5 ANS

Garantie limitée

Résumé

L'enregistreur vidéo sur réseau Blackjack® Ai P-Rack™ Artificial Intelligence (Ai NVR) est un serveur spécialement conçu, avec des analyses intégrées côté serveur qui débloquent des capacités Ai avancées sur tout flux vidéo connecté. Cet appareil rentable et prêt à l'emploi combine un enregistrement haute performance et une analyse vidéo dans une solution clé en main facile à déployer. Le serveur conforme aux normes NDAA et TAA offre un débit de 320Mbps, 64 flux d'analyse et est livré préchargé avec le moteur DW Ai et DW Spectrum® IPVMS, avec quatre licences d'enregistrement gratuites. Ajoutez la puissance de l'analyse avancée basée sur les réseaux neuronaux à vos flux vidéo avec un NVR Blackjack Ai, soutenu par notre garantie limitée de 5 ans.

Fonctionnalités

- Hébergement du logiciel DW Ai, apprentissage profond et filtre de couleur
- Analyse côté serveur pour les caméras non analytiques
- Classificateurs d'apprentissage profond et moteur de règles logiques
- Un seul appareil pour le NVR et le serveur d'analyse pour un coût de déploiement plus faible
- Enregistrez et gérez des caméras IP à un ou plusieurs capteurs, quelle que soit leur résolution, jusqu'à un débit de 320 Mbps.
- Jusqu'à 64 flux analytiques
- Prise en charge de toutes les caméras IP conformes à la norme ONVIF
- Stockage interne brut de 80-120 To avec RAID5
- RAID5
- Hébergement de DW Spectrum® pour l'installation, la configuration, le contrôle et l'enregistrement
- Une (1) licence pour 4 canaux incluse (DW-SPECTRUMLS004)
- Une (1) licence Ai pour 4 canaux incluse (DW-AiSLSC004)
- Pas de frais d'entretien annuels
- Enregistrement à double flux
- Kit de rail inclus
- Souris et clavier USB inclus
- Conçu, assemblé et testé aux États-Unis.
- Conforme à la NDAA/TAA
- Garantie limitée de 5 ans



Licencias de Servidor de IA (se vende por separado):

- DW-AiSLSC001: Licence analytique DW Ai Server unique.
- DW-AiSLSC004: Quatre (4) licences analytiques DW Ai Server.
- DW-AiSLSC010: Dix (10) licences analytiques DW Ai Server.
- DW-AiSLSC020: (20) licences analytiques DW Ai Server.

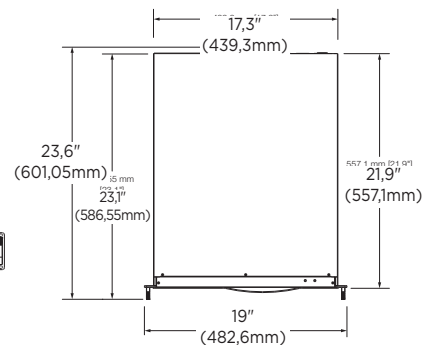
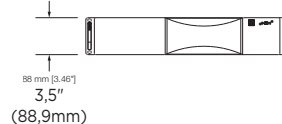
Accessoires



DW-BJMTC5204T,
DW-BJMTC7404T
Poste de surveillance
Blackjack

Dimensions

Unité : pouce
(mm)



Spécifications

NUMÉRO DE PIÈCE	DW-BJAiPxxTR	
Inclus les licences DW Spectrum IP	4 (DW-SPECTRUMLS004)	
Licences AI incluses	4 (DW-AiSLSC004)	
Facteur de forme	Montage en rack 2U	
Système d'exploitation	Windows® 10 OS sur SSD	DW-BJAiPxxTR 480Go SSD
CPU	Processeur Intel® Core™ i7 de 12e génération	
Mémoire	32Go	
Port Ethernet	2 ports Gigabit Ethernet (RJ45)	
Système	Taux de stockage vidéo maximum (Mbps)	320 Mbps
	Nombre maximum de flux analytiques (secondaires)	Jusqu'à 64
	HDD maximum	6 x SATA HDD
	Options de stockage	80 To, 100 To, 120 To (Taille de stockage brute)
	Interface USB	Oui
Sortie vidéo	Sorties	1x mini Display Port pour la configuration du système
	Carte graphique	NVIDIA RTX A2000 12Go
Logiciel VMS préchargé	DW Spectrum® IPVMS	
OS supporté par le client DW Spectrum	Multiplateforme - Windows®, Linux Ubuntu® et Mac®	
Logiciel d'analyse préchargé	Serveur DW Ai	
Ai Configuration tool supported OS	Multiplateforme : Windows® et Linux Ubuntu®	
Applications mobiles	iOS® et Android®	
Clavier et souris	Inclus	
Kit de rail	Inclus	
Alimentation électrique	500W**	
Température de fonctionnement (pièce)	41°F-104°F (5°C-40°C)	
Humidité de fonctionnement	20-90% RH	
Dimension (LxPxH)	17,3" x 21,9" x 3,5" (439,3 x 557,1 x 88,9mm)	
Autre certification	NDAA, TAA	
Garantie	Limité à 5 ans	

* Onduleur recommandé.

Conçu et mis en service aux États-Unis.

Modèles disponibles

- DW-BJAiP80TR - 60 To de stockage disponible, RAID5
- DW-BJAiP100TR - 80 To de stockage disponible, RAID5
- DW-BJAiP120TR - 100 To de stockage disponible, RAID5



866.446.3595

sales@digital-watchdog.com



www.digital-watchdog.com

Built for Users.™

